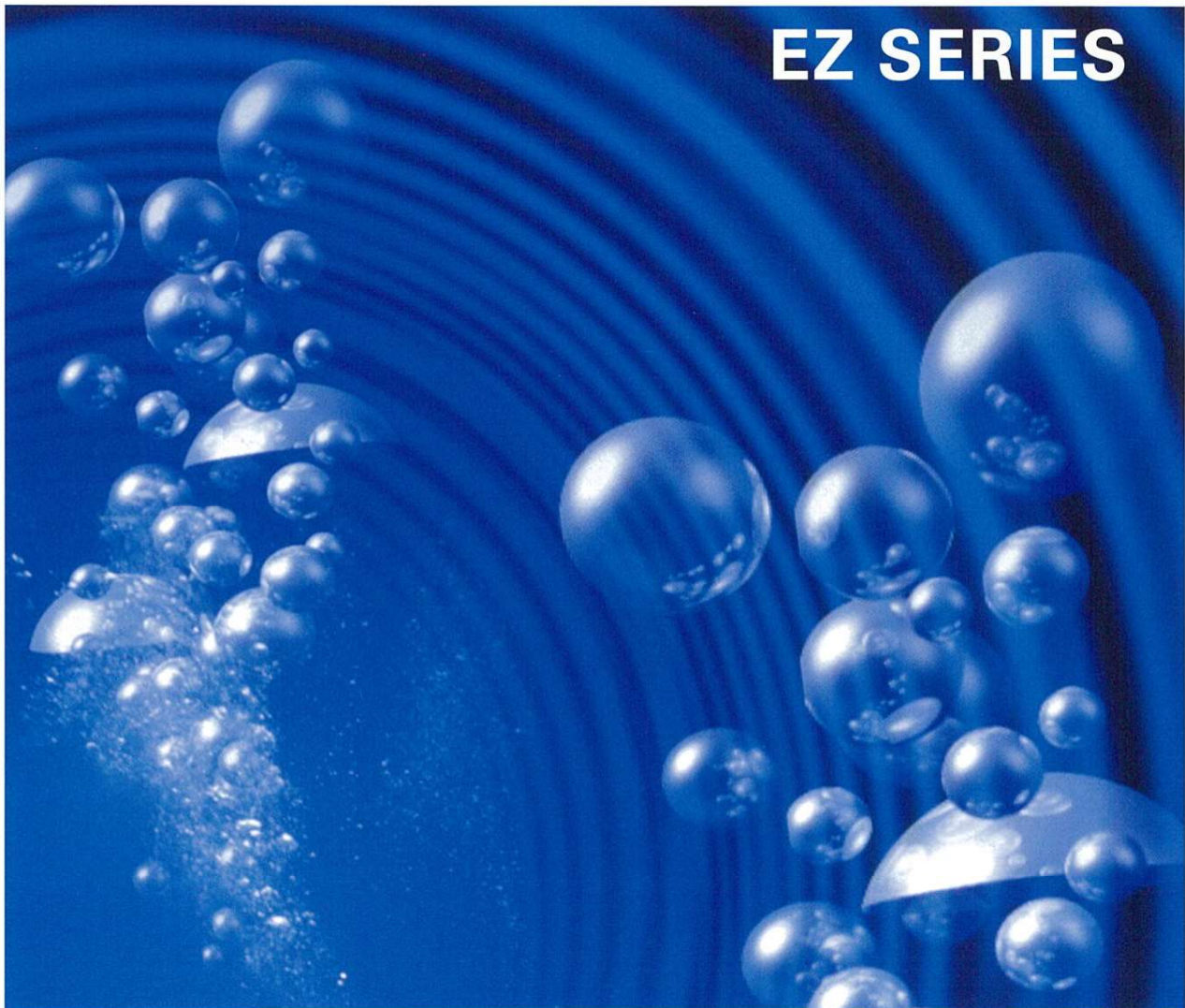




# NGK CERAMIC MAGNET DRIVE PUMP



# EZ型は、接液部がファインセラミックス製。 NGK が世界で初めて完成させた 高耐食無漏洩ポンプです。

(ISO2858 ポンプ規格に準拠)

## NGK CERAMIC MAGNET DRIVE PUMP



### ■ 特長

#### 優れたシール性

軸封部のない遠心ポンプのため、外洩れが許容できない液の移送に最適です。

#### 優れた耐食性

接液部はセラミックス製のため、ほとんどの薬液に対し抜群の耐食性があります。

また、液の浸透がなく、有機溶剤に対しても変形しない安定な構造です。

#### 優れた性能

キャン、ロータカバーなどの重要部品はファインセラミックス (PSZ) を採用しており、最高温度 120°C まで使用できます。また、セラミックス製キャンの採用により、回転磁界による渦電流発熱損失がなく、効率が 7 ~ 10% 向上しました。

(対金属製キャン比)

#### 優れたスラリー性

セラミックスの高い硬度と、独自の軸受部フラッシング構造により、スラリー液の移送も可能です。

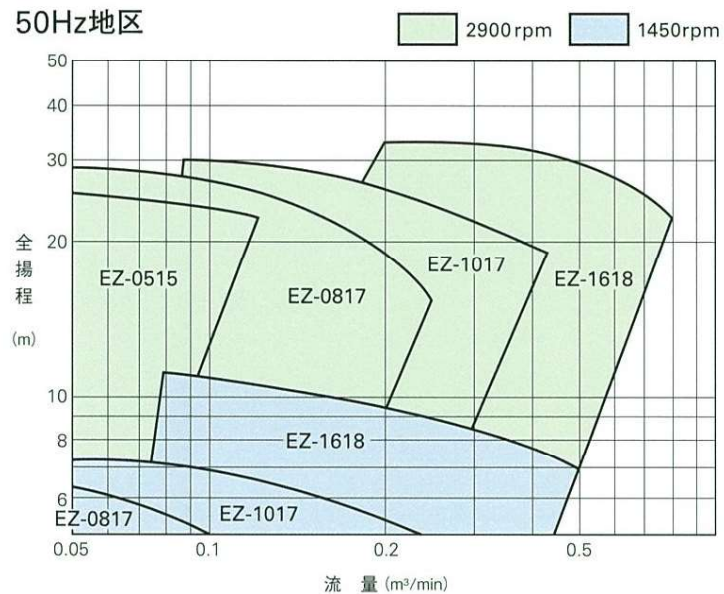
### 注意

本製品は輸出貿易管理令別表第1のリスト規制該当品です。  
輸出する場合には、外国為替及び外国貿易法ならびにその  
関連法に基づく輸出許可が必要です。

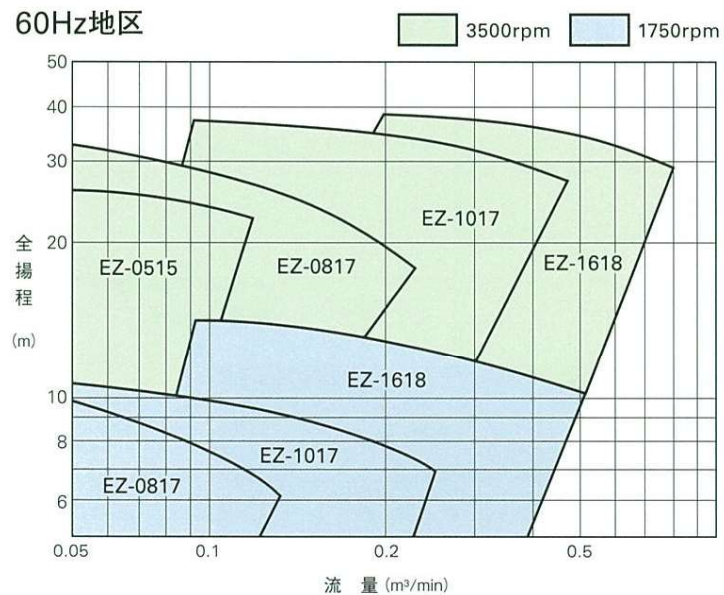
# ポンプ性能

## ■ ポンプ選定表

### 50Hz地区



### 60Hz地区



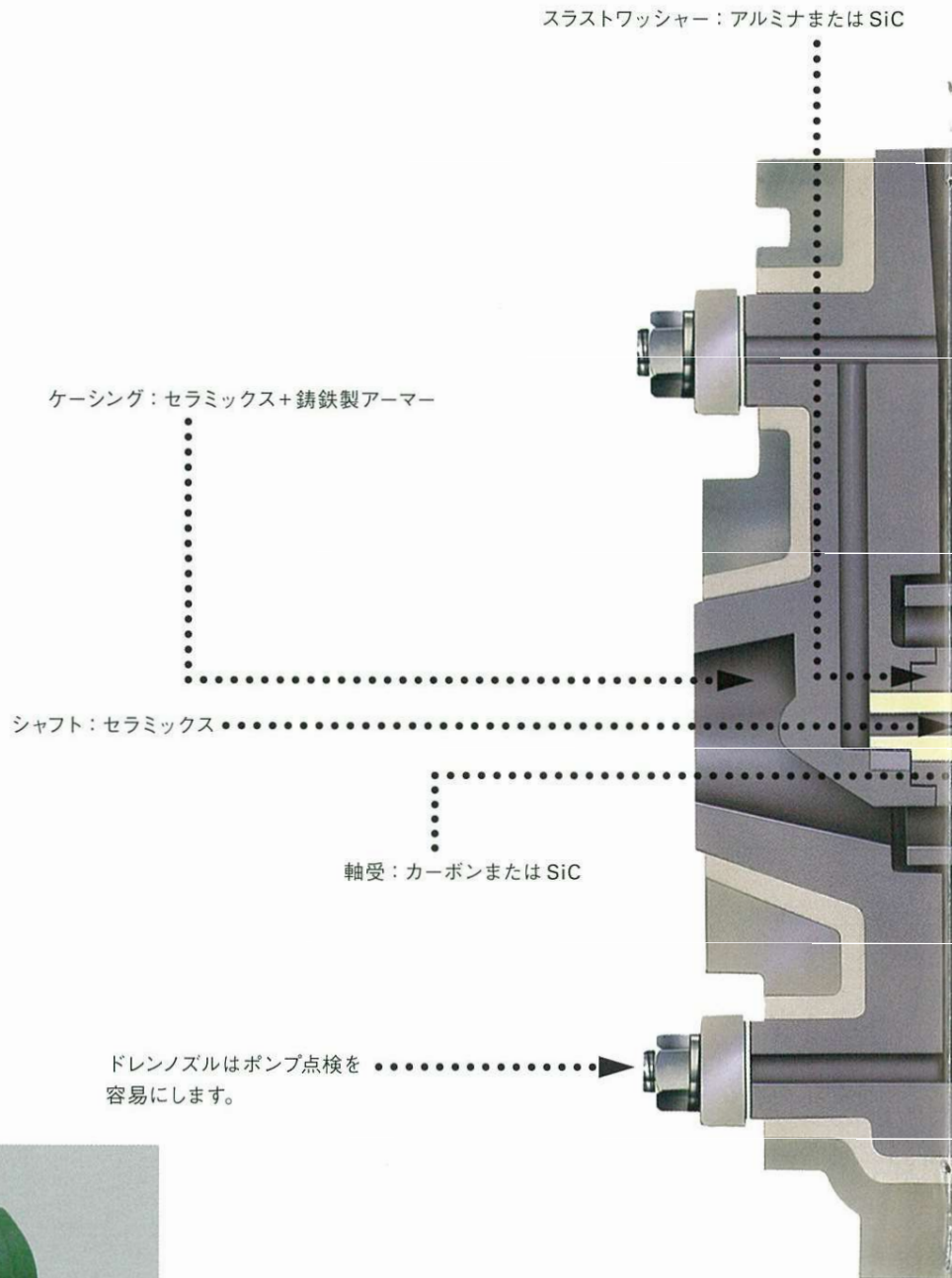
耐熱温度：-10～120℃

- ・液性状により耐熱温度は異なります。
- ・-10℃以下、120℃以上でご使用の場合はお問い合わせください。

TYPE

# EZ-0817, EZ-1017, EZ-1618

## ■ 構造と材質



独自の圧力バランス構造により軸受負荷を.....  
軽減することで、軸受の耐久性を高めています。

キャン・ロータカバー・シャフトは  
PSZを採用しており、高強度です。  
さらにキャンには渦電流による発熱がありません。

..... シャフトと軸受はそれぞれキャン・ロータに  
機械的に結合しています。

..... スラストワッシャー：アルミナまたはSiC

..... 軸受：カーボンまたはSiC

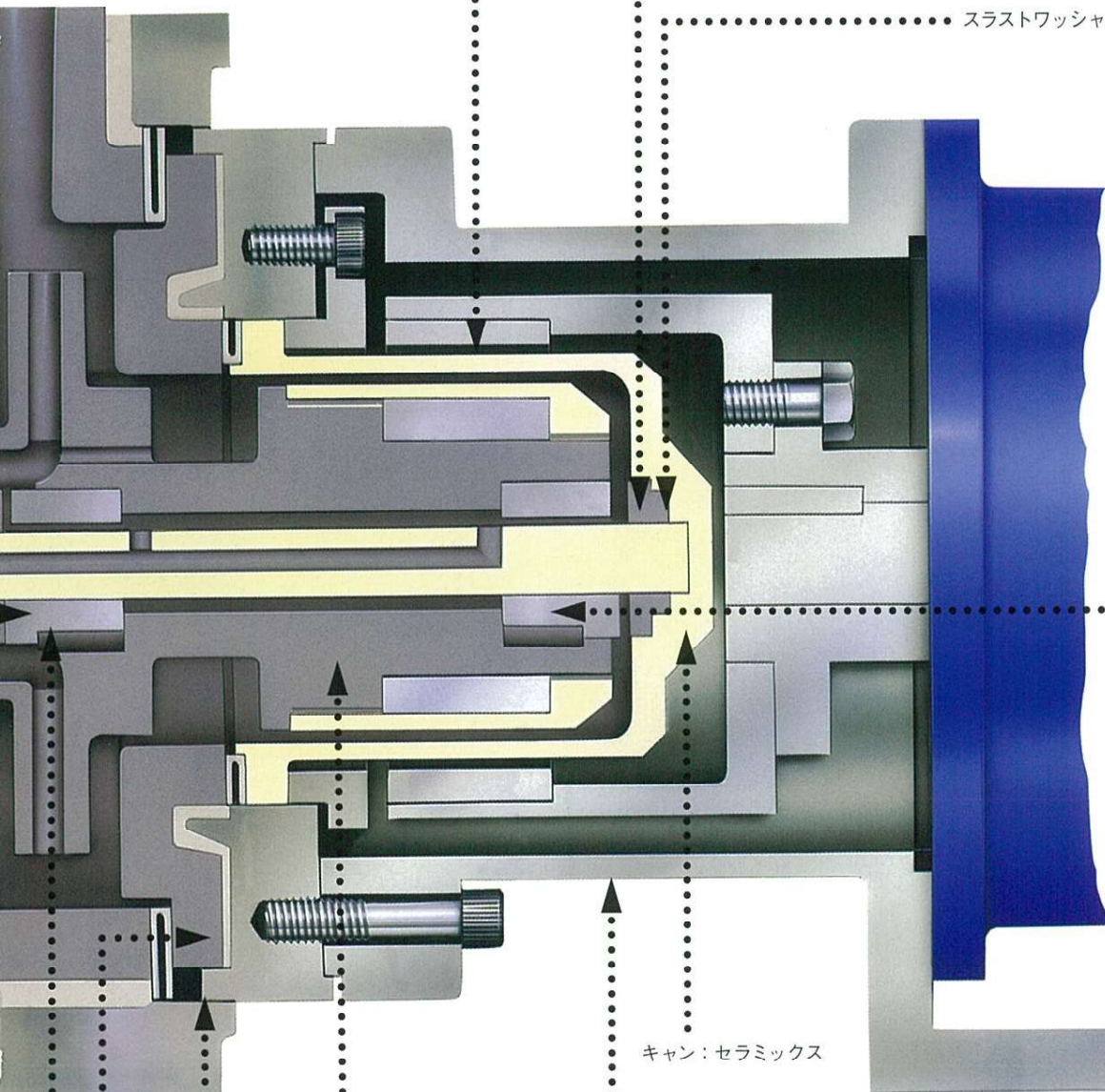
..... キャン：セラミックス

..... ロータ：セラミックス+マグネット

..... ポンプ組み立ては  
メタル-メタル結合ですから芯出しが容易です。

..... バックプルアウト型ですので、分解・組み立てが容易です。

..... エンドカバー：セラミックス+鋳鉄製アーマー



TYPE

# EZ-0515

**EZ-0515型は、  
小型高耐食無漏洩ポンプです。**



## ■構造と材質

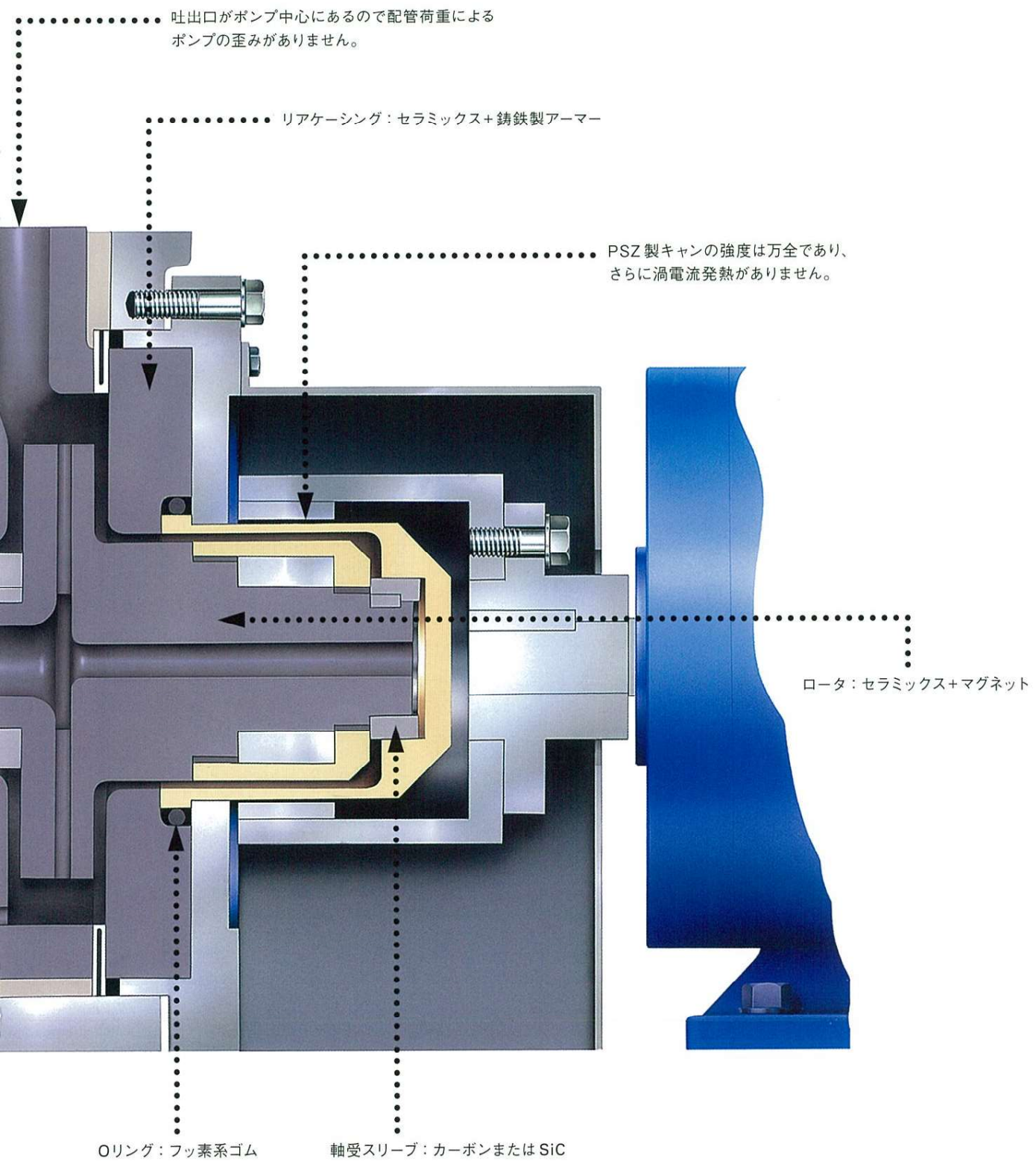
ケーシング、エンドカバーはセラミックスを  
ダクタイル鋳鉄で保護した強固な構造です。

軸受：カーボンまたはSiC

ケーシング：  
セラミックス+鋳鉄製アーマー

軸受スリーブ：  
アルミナまたはSiC

ドレンノズルはポンプ点検作業を  
安全にします。



吐出口がポンプ中心にあるので配管荷重によるポンプの歪みがありません。

リアケーシング：セラミックス+ 鋳鉄製アーマー

PSZ 製キャンの強度は万全であり、さらに渦電流発熱がありません。

ロータ：セラミックス+マグネット

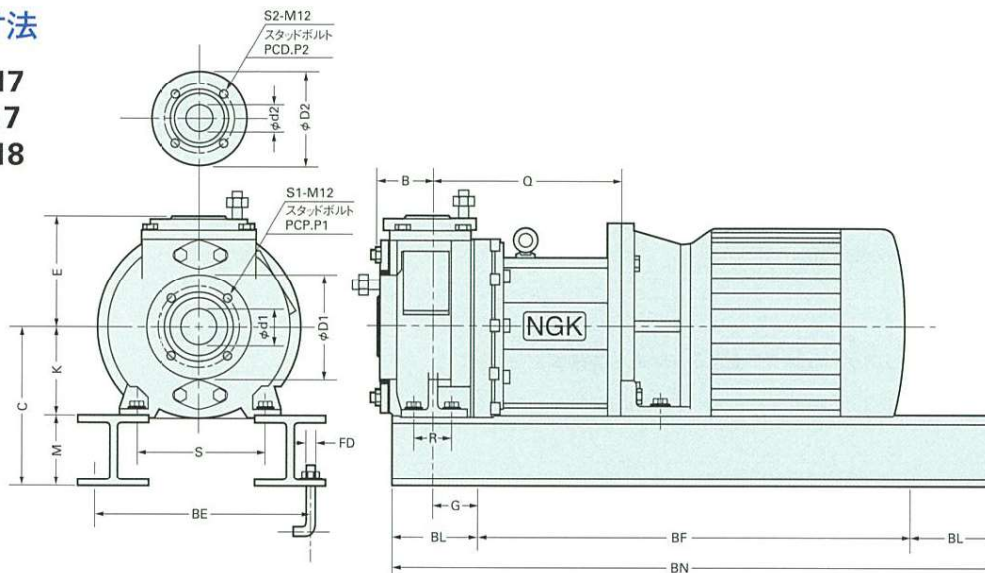
Oリング：フッ素系ゴム

軸受スリーブ：カーボンまたはSiC

独自の圧力バランス構造により軸受負荷を軽減することで、軸受の耐久性を高めています。

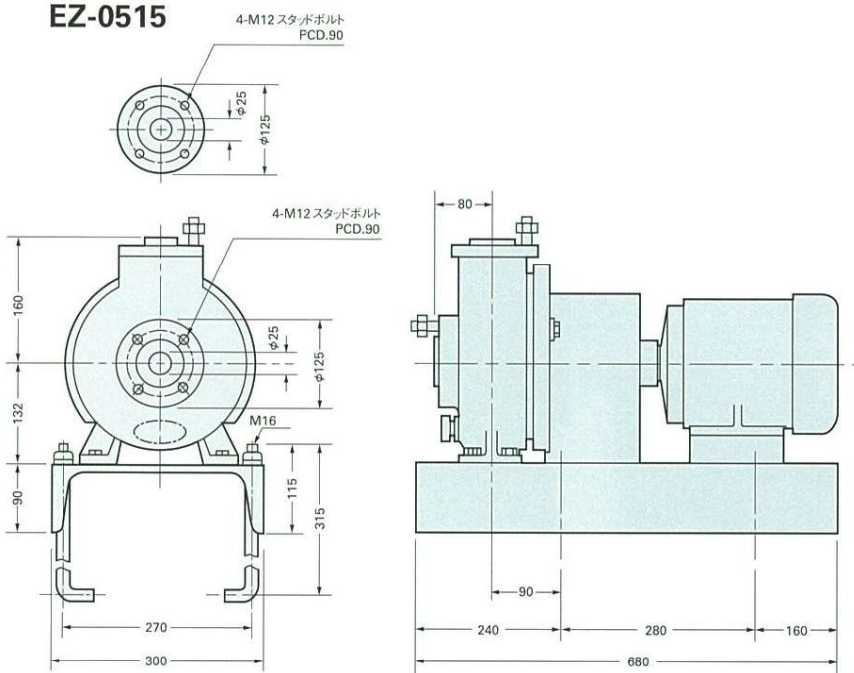
## ■外形寸法

EZ-0817  
EZ-1017  
EZ-1618



| Type    | B   | Q   | K   | E   | M   | C   | S   | R  | G  | d1 | D1  | S1 | P1  | d2 | D2  | S2 | P2  | BL  | BF  | BN  | BE  | FD  |
|---------|-----|-----|-----|-----|-----|-----|-----|----|----|----|-----|----|-----|----|-----|----|-----|-----|-----|-----|-----|-----|
| EZ-0817 | 80  | 264 | 132 | 160 | 100 | 232 | 190 | 70 | 80 | 40 | 140 | 4  | 105 | 25 | 125 | 4  | 90  | 150 | 600 | 900 | 310 | M16 |
| EZ-1017 | 80  | 290 | 132 | 160 | 100 | 232 | 190 | 70 | 80 | 50 | 155 | 4  | 120 | 40 | 140 | 4  | 105 | 150 | 600 | 900 | 310 | M16 |
| EZ-1618 | 100 | 306 | 160 | 180 | 100 | 260 | 212 | 70 | 80 | 80 | 185 | 8  | 150 | 50 | 150 | 4  | 120 | 150 | 600 | 900 | 332 | M16 |

## EZ-0515



## カタログに関する注意事項

- このカタログに記載している、物性・使用範囲・用途・寸法・形状・材質などの仕様は、代表的・標準的なものです。これらの仕様は、個別のご使用条件などにより、実際の製品では、カタログ記載内容とは異なるものを選定することがありますので、くわしくは最寄りの営業所へお問い合わせください。
- 正しく安全にご使用いただくために、製品の取り付け、保守、点検にあたっては、当社が発行する取扱説明書などをよく読みいただき、製品の特性を正しくご理解いただきますようお願いいたします。
- 本製品の主要部分には強力な磁石が組み込まれており、医学的治療機器等の誤作動に注意願います。
- このカタログに記載された内容は、予告なく変更することがあります。



本社 〒359-0001 埼玉県所沢市下富 735 番地  
 名古屋営業所 〒467-8530 名古屋市瑞穂区須田町 2 番 56 号  
 東京営業所 〒171-0021 東京都豊島区西池袋 3 丁目 1-15 西池袋 TS ビル 10 階  
 大阪営業所 〒541-0051 大阪市中央区備後町 4 丁目 1 番 3 号 御堂筋三井ビル 11 階  
 徳山出張所 〒745-0034 山口県周南市御幸通 2 丁目 18 徳山駅前 218 ビル 3 階

TEL (04) 2942-1185 FAX (04) 2942-8180  
 TEL (052) 872-8595 FAX (052) 872-8602  
 TEL (03) 5391-3631 FAX (03) 5391-3635  
 TEL (06) 6206-5810 FAX (06) 6206-5809  
 TEL (0834) 22-9851 FAX (0834) 22-9853